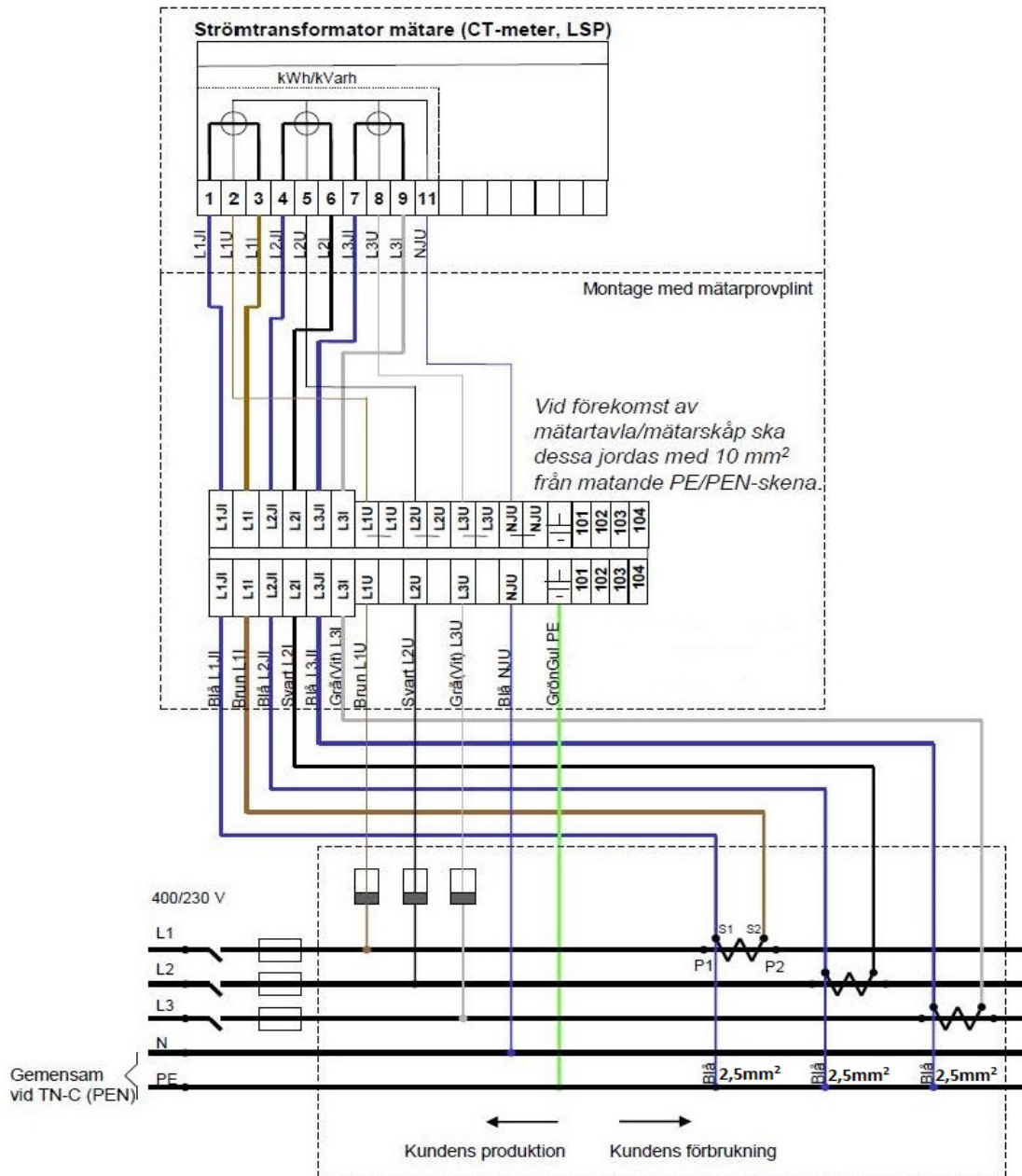


Inkoppling av strömtransformatorerna och mätarplint

Nedan visas en bild på hur du ska gå till väga för att koppla in strömtransformatorerna och mätarplinten. Vid beställning får ni strömtransformatorer och mätplint av oss.

Skall nerjordningar anslutas på klämma, ska klämman vara ansluten med minst en 6mm². Nerjordningarna skall alltid anslutas under varsin anslutning. Tänk även på att jordningsskenan i plinten ska anslutas till jord.



Avstånd strömtransformator mätare (m)	Total ledarlängd (m)	Strömledarens area vid 5 A (mm ²) <i>*RK eller MK i rör alt FKLK för kabel ska användas*</i>	Spänningsledarens area (mm ²) <i>*RK eller MK i rör alt FKLK för kabel ska användas*</i>	Beräknad börda i VA vid 5A
0,5 – 5	1 - 10	2,5	2,5	0,2 - 1,8
5 – 10	10 - 20	4	2,5	1,1 - 2,2
10 – 15	20 - 30	6	2,5	1,5 - 2,2
15 - 25	30 - 50	10	2,5	1,3 - 2,2